

# RU . Инструкции на контроллер VA/01 .

## Общие предупреждения

- Перед началом работ по установке внимательно ознакомьтесь с инструкциями и выполните установку согласно рекомендациям производителя.
- После снятия упаковки проверьте состояние устройства.
- Не давайте детям элементы упаковки (полиэтиленовые пакеты, пенополистирол и т. д.), так как это может быть опасно.
- Установка, программирование, ввод в эксплуатацию и обслуживание продукта должны выполняться только квалифицированным и специально обученным персоналом с соблюдением действующих стандартов, включая требования по охране труда и технике безопасности.
- Работы следует проводить в хорошо освещенных помещениях, с использованием исправных инструментов, принадлежностей и оборудования.
- Устройство должно быть установлено в соответствии с классом защиты IP, указанным в технических характеристиках.
- Не закрывайте отверстия или щели, используемые для вентиляции или отвода тепла (если таковые имеются).
- Электрическая система должна соответствовать стандартам и правилам, действующим в стране, где устанавливается устройство.
- Перед подключением устройств проверьте, что обозначения на паспортной табличке соответствуют характеристикам питающей сети.
- Для устройств, на которые подается сетевое напряжение, установите однополюсный сетевой выключатель с зазором между разомкнутыми контактами не менее 3 мм.
- Неиспользуемые провода кабеля должны быть заизолированы.
- Чтобы избежать случайного соприкосновения, проложите по отдельности кабели для подключения к сети и кабели для сигналов низкого напряжения.
- Спаивайте соединения и концы проводов, чтобы предотвратить возникновение неисправностей, вызванных окислением проводов.
- После завершения установки всегда следует проверять правильность работы прибора и системы в целом.
- Специалист по установке должен проверить, что информация для пользователя имеется в наличии и передана по назначению.
- Перед чисткой или техническим обслуживанием следует отсоединять устройство от источника электропитания. Если устройства подключены к сети, отключите их, используя выключатель, установленный между устройствами и источником питания.
- В случае неправильной работы или отказа устройства отсоедините его от источника питания и не разбирайте.
- В случае необходимости ремонта следует обращаться только в центр технической поддержки, сертифицированный изготовителем, и всегда использовать запасные детали, поставляемые компанией CAME S.p.A.

Устройства следует использовать только в целях, для которых они предназначены.

Невыполнение перечисленных выше требований может привести к нарушению безопасности работы с прибором.

Производитель не несет никакой ответственности за любые повреждения, возникшие в результате неправильного, некорректного или неоправданного использования.

## УТИЛИЗАЦИЯ

Не загрязняйте окружающую среду упаковочным материалом: убедитесь, что утилизация выполнена в соответствии с нормативами, действующими в стране использования продукта.

По окончании срока службы оборудования утилизируйте его надлежащим образом.

Оборудование следует утилизировать в соответствии с действующими нормативами, по возможности используя повторную переработку составных частей.

Компоненты, подлежащие повторной переработке, имеют соответствующий символ и аббревиатуру материала.

## УСТАНОВКА

• **Источник питания следует ВСЕГДА устанавливать горизонтально.**

• Устройство должно быть установлено на DIN-рейку (EN 50022) в монтажном шкафу или на стену с использованием защитных крышек клеммной колодки.

• Порядок демонтажа показан на рис. 2-4.

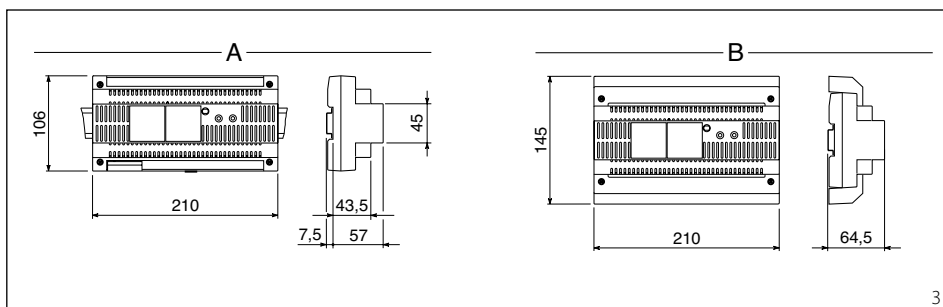
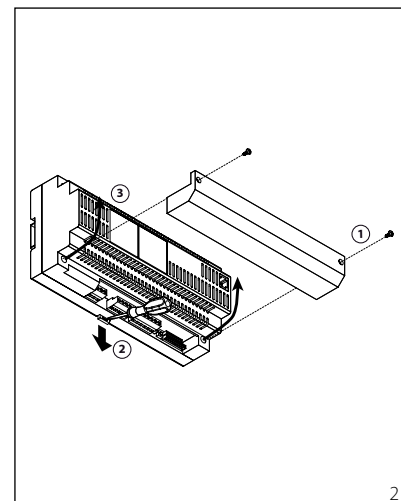
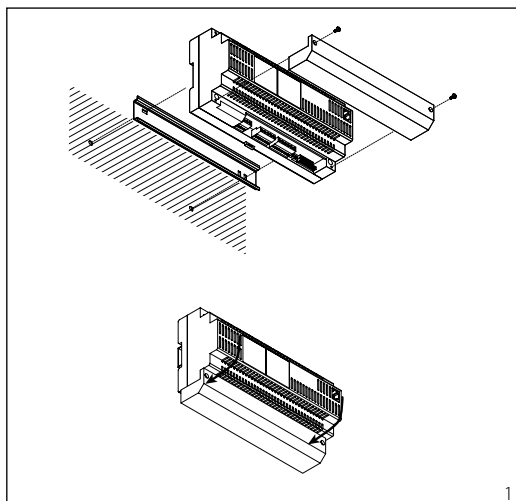
• Общие размеры приведены на рис. 1.

**ПРИМЕЧАНИЕ. Если источник питания устанавливается в металлическом контейнере, необходимо обеспечить соответствующую вентиляцию.**

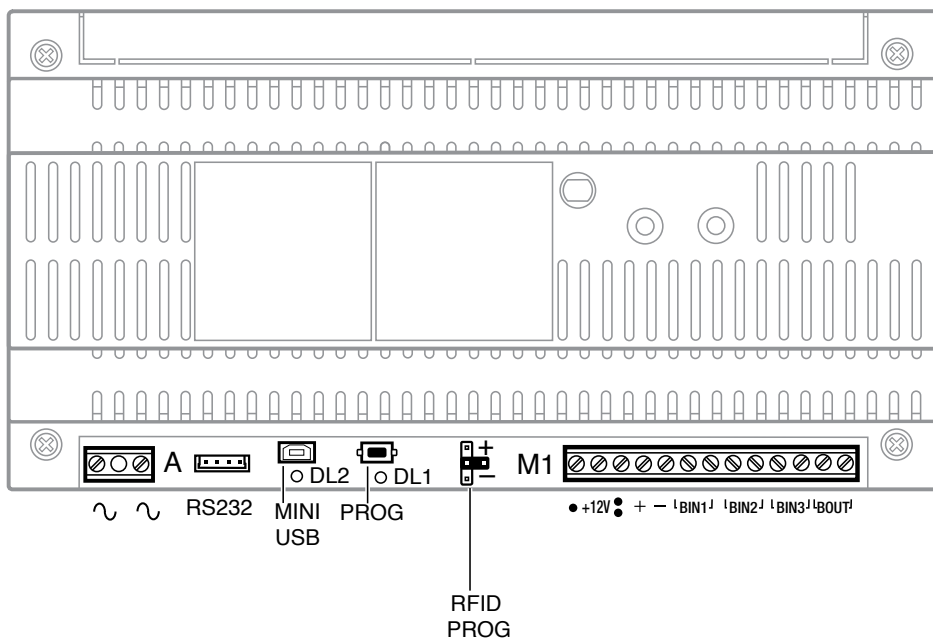
## RU ТЕХНИЧЕСКИЕ ХАРАКТЕРИСТИКИ

Питание	~230 В, 50/60 Гц
Потребляемый ток:	$I_{AC}$ макс. 350 мА <sub>AC</sub>
Рассеиваемая мощность	25 Вт макс.
Номинальный ток источника питания для вызывной панели	18 В пост. тока -0,6А
Peak entry terminal power supply	18 В пост. тока -1,1А <15" (*)
Busbar power supply	20 В пост. тока - 0,8А/0,2А 1/3'
Размеры	12 DIN
Температура хранения	-25 °C + 70 °C
Рабочая температура	0 °C +35 °C
Класс защиты	IP 30

(\*) 1,6А <15" при отключенной шине или при отдельно запитанных устройствах шины.



3



### RU - Функции разъемов

**RS232:** Зарезервировано для будущих нужд.

**MINI USB:** разъем для программирования с использованием ПК

### RU - Панель выводов

- ~  
~  
Сеть электропитания
- Клемма для подключения вспомогательного устройства 1 (открытый коллектор - макс. 100 мА)
- +12V  
Общий
- Клемма для подключения вспомогательного устройства 2 (открытый коллектор - макс. 100 мА)
- +  
-  
Питание вызывной панели 18 В пост. тока (\*)
- BIN1  
Вход шины от вызывной панели 1
- BIN2  
Вход шины от вызывной панели 2
- BIN3  
Вход шины от вызывной панели 3
- BOUT  
Выход шины

(\*) Комплект оснащен электронной защитой от перегрузок и коротких замыканий.

Светодиод	Цвет	Значение
DL1 (**)	Желтый	Программирование
DL2	Зеленый	USB подключен

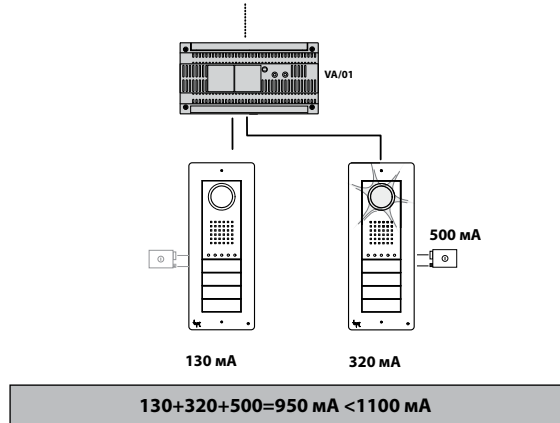
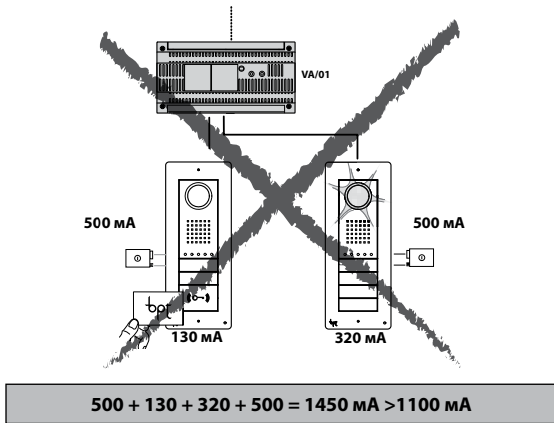
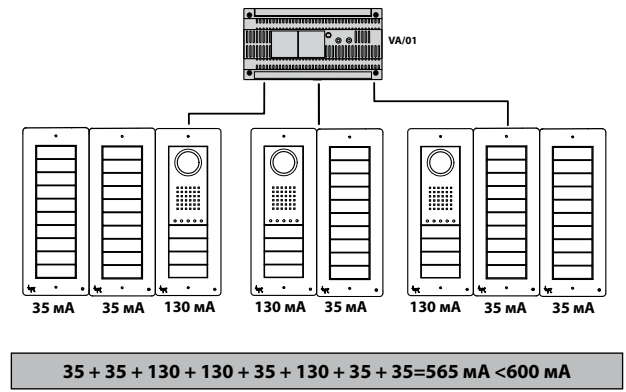
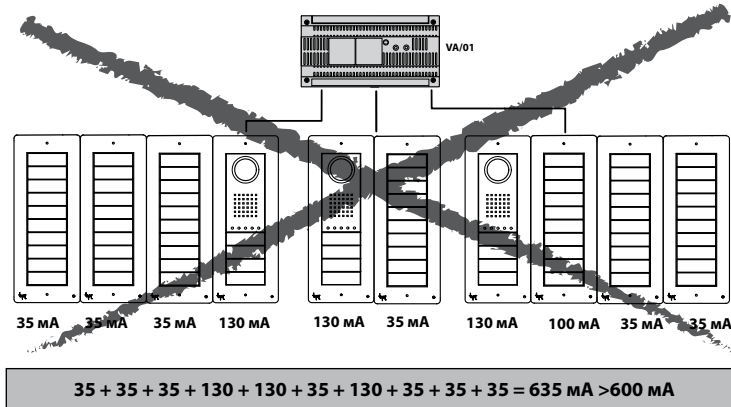
**PROG button: programming (\*\*)**

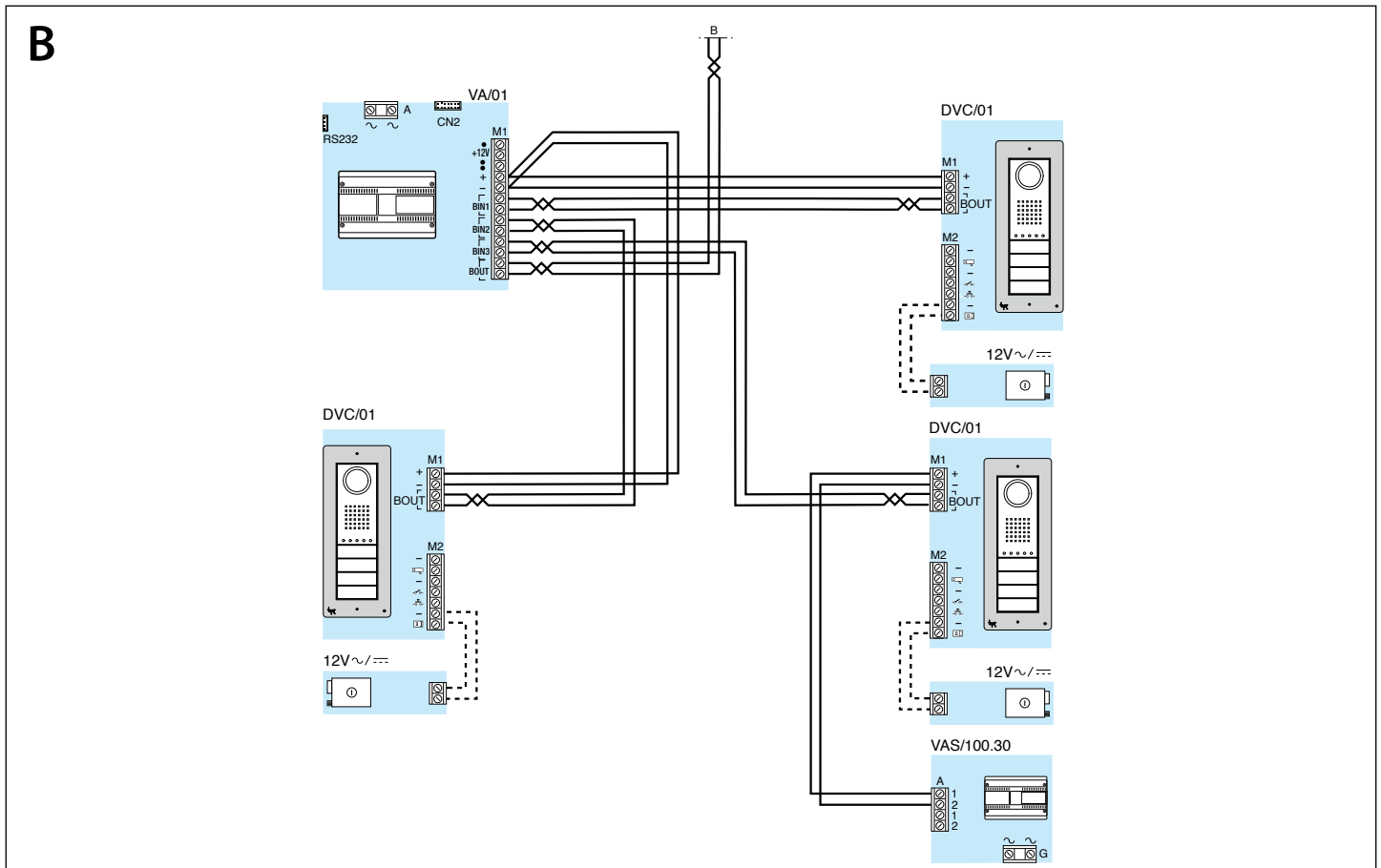
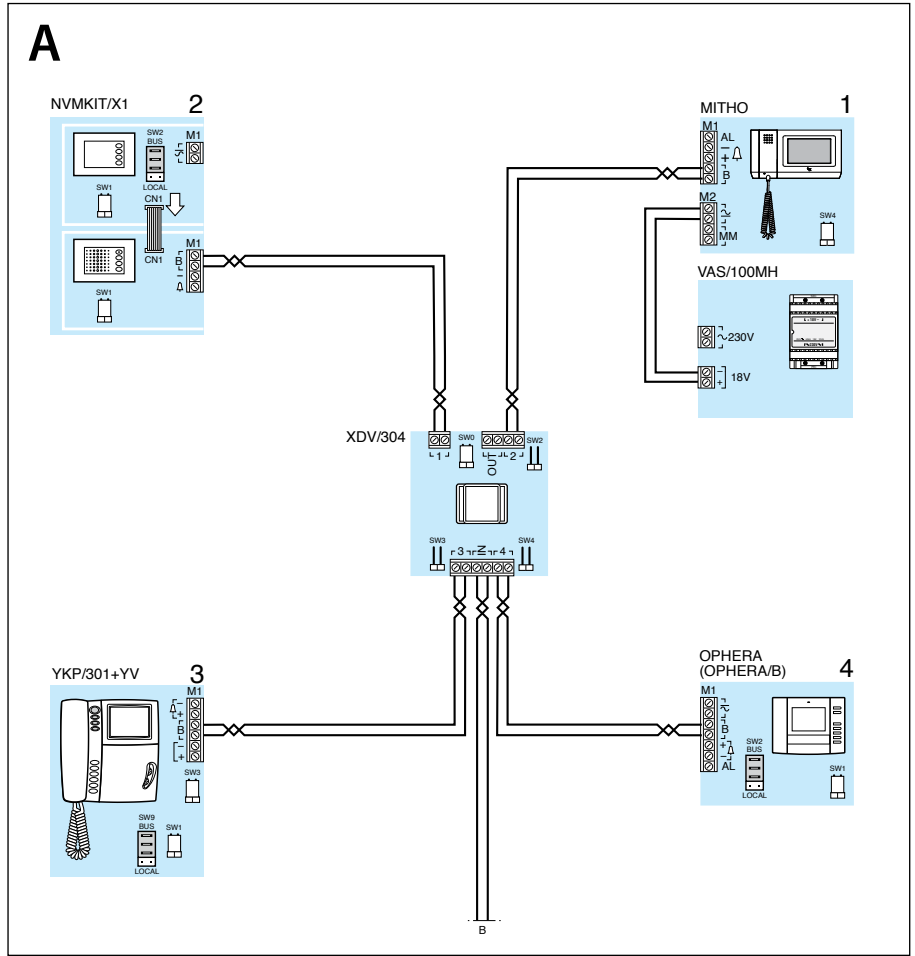
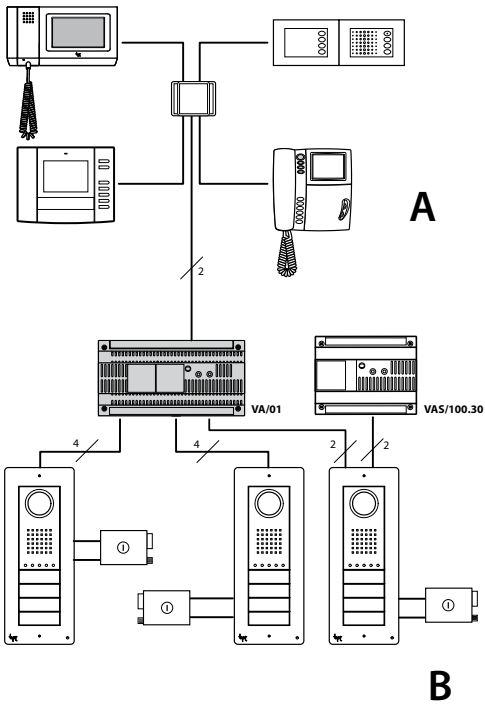
(\*\*) См. «Руководство по программированию вызывных панелей DC/01-DVC/01-DC/01 ME-DVC/01 ME»

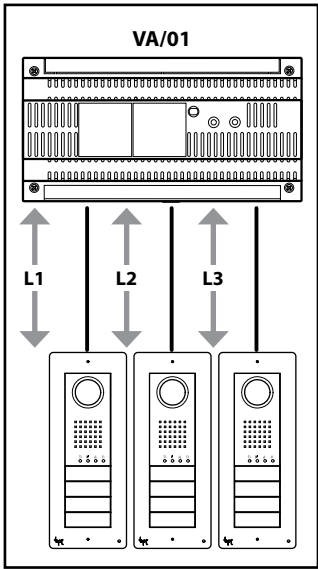
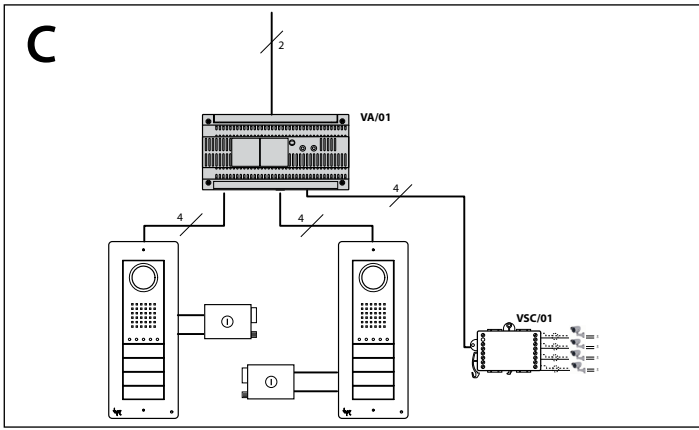
Переключатель	Функция
RFID PROG (**)	<p>RFID PROG</p> <p>По умолчанию — режим ожидания</p>
	<p>RFID PROG</p> <p>Ввод кодов и ключей контроля доступа</p>
	<p>RFID PROG</p> <p>Удаление кодов и ключей контроля доступа</p>

**RU - ПОТРЕБЛЕНИЕ**

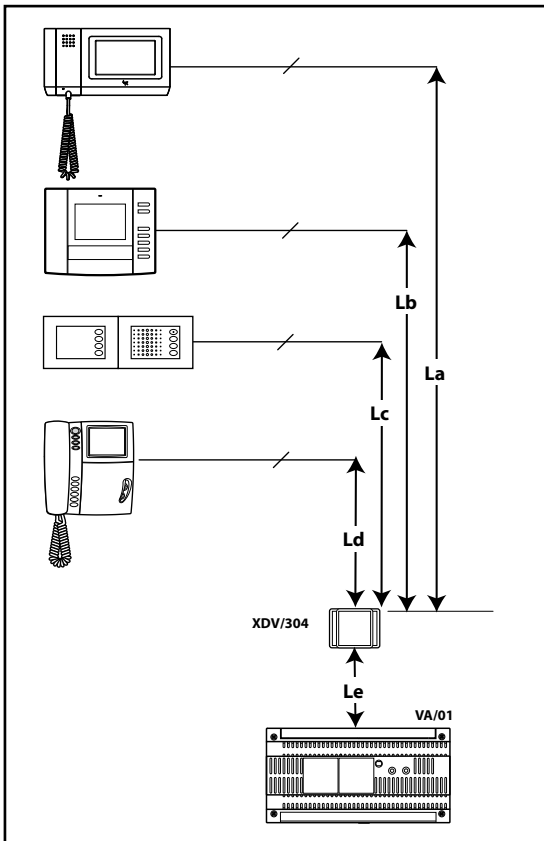
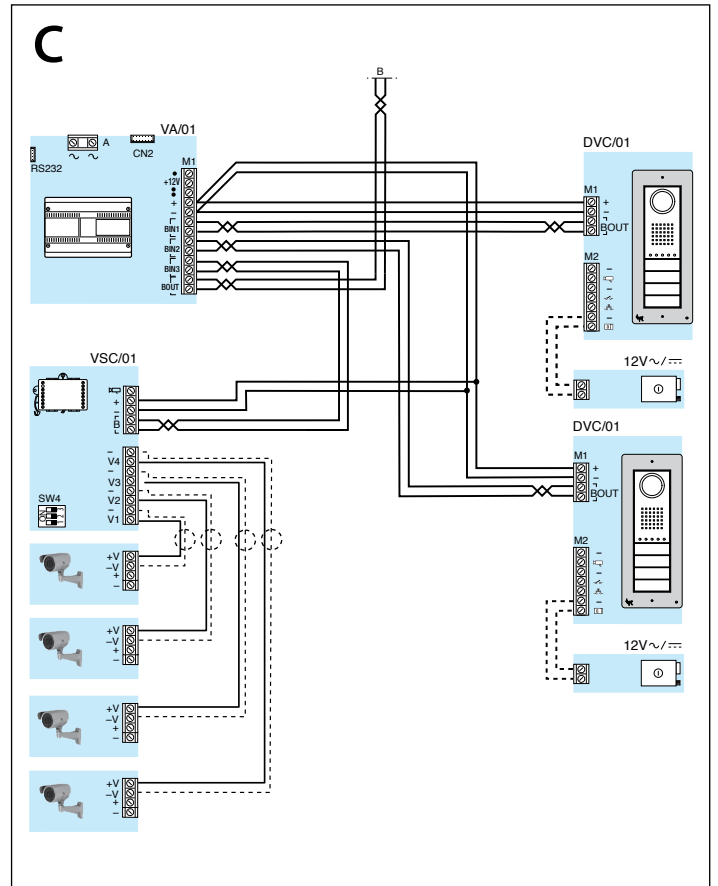
Потребление панели в режиме ожидания	Потребление панели с включенной камерой	Потребление при активации замка
 <p>130 mA    130 mA    35 mA</p>	 <p>200 mA</p>	 <p>200 mA    500 mA</p>







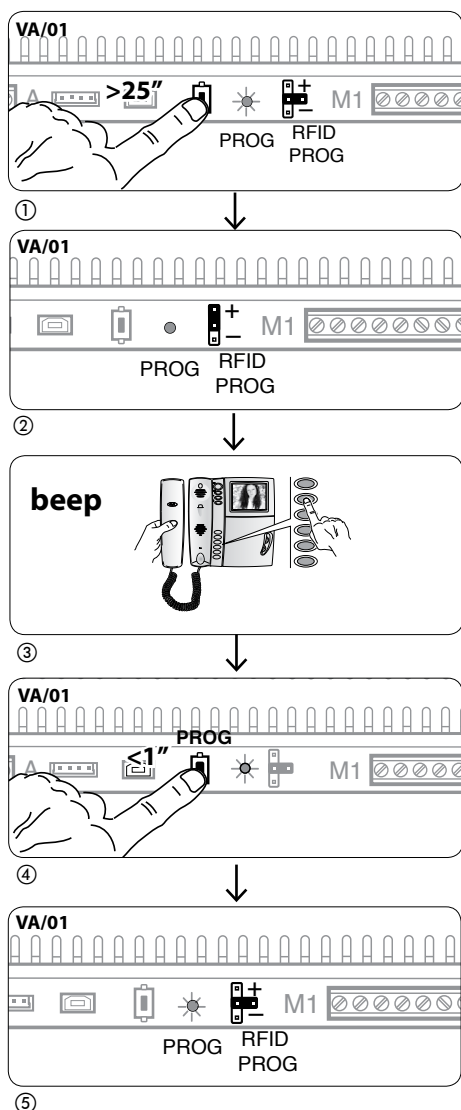
<b>RU - Расстояния</b>
VCM/2D
$L1, L2, L3 \leq 100 \text{ м}$
$L1+L2+L3 \leq 300 \text{ м}$



<b>RU - Расстояния</b>
VCM/1D
$La+Le \leq 100 \text{ м}$
$Lb+Le \leq 100 \text{ м}$
$Lc+Le \leq 100 \text{ м}$
$Ld+Le \leq 100 \text{ м}$

<b>RU - Расстояния</b>
$La+Le+L1(L2, L3) \leq 150 \text{ м}$
$Lb+Le+L1(L2, L3) \leq 150 \text{ м}$
$Lc+Le+L1(L2, L3) \leq 150 \text{ м}$
$Ld+Le+L1(L2, L3) \leq 150 \text{ м}$
$La+Lb+Lc+Ld+Le+L1+L2+L3 \leq 600 \text{ м}$

## RU - ПРОГРАММИРОВАНИЕ ГРУППЫ ИНТЕРКОМА



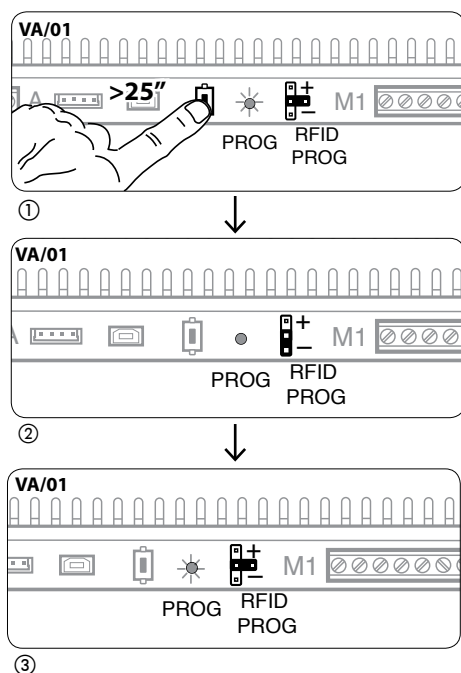
**RU** - Нажмите на кнопку PROG на контроллере и удерживайте ее нажатой в течение не менее 25 секунд, пока светодиод PROG не начнет быстро мигать ①. Установите переключатель RFID PROG контроллера в положение «+» ②. Чтобы включить функцию интеркома, перейдите к абонентскому устройству, которое следует запрограммировать, и нажмите ту кнопку вызова, которой будет вызываться это устройство. Звуковой сигнал будет означать подтверждение программирования ③.

Продолжите, повторяя те же действия для других абонентских устройств, включенных в группу интеркома. После завершения кратковременно нажмите на кнопку PROG ④. **ПРИМЕЧАНИЕ.** Если действие не выполнено, процедура будет автоматически прекращена через 30 минут.

В конце снова установите переключатель RFID PROG в положение режима ожидания ⑤: **процедура НЕ будет прекращена автоматически!**

**!** После включения абонентского устройства в группу интеркома с помощью назначения кнопки вызова это устройство нельзя исключить из группы. Если вы хотите изменить кнопку вызова для внешнего добавочного устройства, которое уже запрограммировано для интеркома, или добавить в группу новые устройства, просто повторите последовательность шагов, описанных в разделе «Программирование группы интеркома».

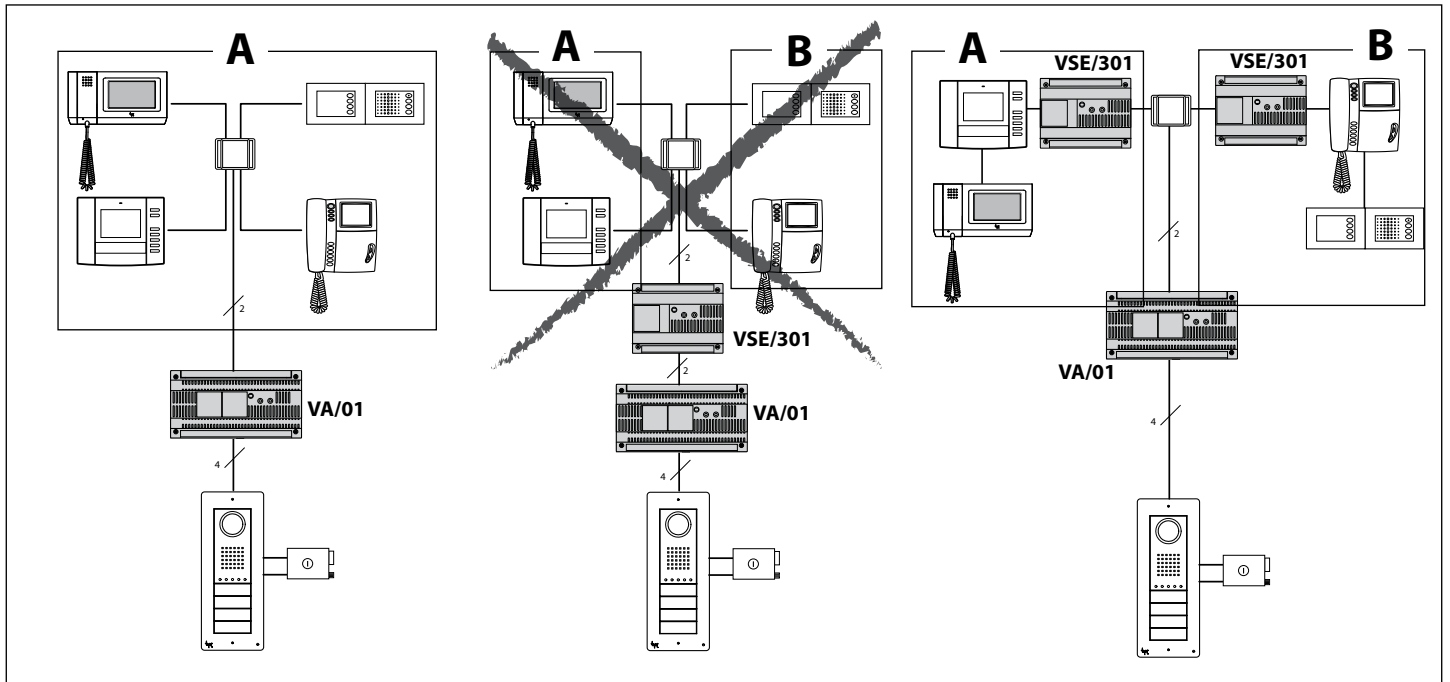
## RU - ОТКЛЮЧЕНИЕ ФУНКЦИИ ИНТЕРКОМА



**RU** - Нажмите на кнопку PROG на контроллере и удерживайте ее нажатой в течение не менее 25 секунд, пока светодиод PROG не начнет быстро мигать ①. Установите переключатель RFID PROG контроллера в положение «-» ② на время не менее 20 секунд. По истечении этого времени этап программирования будет завершен.

Чтобы активировать функцию интеркома еще раз, просто повторите описанную выше процедуру программирования.

В конце снова установите переключатель RFID PROG в положение режима ожидания ③: **процедура НЕ будет прекращена автоматически!**



**RU-2** Группа интеркома абонентских устройств может быть перепрограммирована с использованием контроллера VA/01 в соответствии с описанной выше процедурой. Если необходимо сконфигурировать несколько групп интеркома, следует использовать устройства VSE/301.  
**Одновременное программирование одной группы интеркома с помощью VA/01 и других групп с помощью VSE/301 невозможно.**



BPT S.p.A.  
 Via Cornia, 1  
 33079 Sesto al Reghena-PN-Italia  
 www.bpt.it-info@bpt.it

